

Modüler Pişirme Ekipmanları 23 Lt gazlı fritöz, 1 V-tip hazneli, brulörler hazne dışında, 2x½ sepetli

SIRA # _____

MODEL # _____

ADI # _____

SIS # _____

AIA # _____

**391331 (E9KKGABAMCA)**23 Lt gazlı fritöz, 1 V-tip
hazneli, brulörler hazne
dışında, 2x½ sepetli

Özellikler

Sıra No. _____

Yüksek verimli paslanmaz çelik brulörler (21kW) hazne dışındadır. LPG veya doğal gazla çalışır. 1 adet derin çekme V-biçimli yağ haznesi. Haznedeki yağ altındaki bir musluktan bir konteynıra boşaltılır. Ön, arka ve yan paneller Scotch Brite paslanmaz çeliktir. 2 mm kalınlıkta üst tabla da AISI 304"dür. Lazer kesimle oluşturulmuş 90° açılı yan kenarlar yan yana gelen üniteler arasında açıklık bırakmaz, kir toplanmasına imkan vermez. Alt dolaplıdır. Ayakları AISI 304 paslanmaz çeliktir ve 50 mm"ye kadar yükseklikleri ayarlanabilir.

Ana Özellikler

- Derin çekme, V-biçimli hazne.
- Yağ sıcaklığı 190°C'ye kadar termostatla ayarlanır.
- Her brulörde alev söndüğünde gazı kesen emniyet aygıtı bulunur.
- Bütün ünitelerde standart olarak aşırı ısınmaya karşı koruma termostati bulunur.
- Tüm ana komponentler kolay bakım amacıyla ünitenin ön tarafında yer alır.
- Piezo çakmaklı.
- Kontrol düğmesinin özel dizaynı içine su sızmasına imkan vermez.
- Standart olarak 2 yarım boy basketi ve alt dolap için 1 sağ kapısı vardır.
- Paslanmaz çelikten yüksek verimli 21 kW brulörler ve su haznesinin dış kısmına bağlanan alev kontrol cihazı.
- Verimli yağ yönetimi için isteğe bağlı taşınabilir yağ kalitesi izleme aracı (kod 9B8081).

Konstruksiyon

- Ünite 930 mm derinliktedir ve geniş bir çalışma yüzeyine sahiptir.
- Tüm dış paneller Scotch Brite yüzey sonlandırmaya sahip paslanmaz çeliktir.
- Ünitenin 90 derecelik kenarları diğer ünitelerle açıklık kalmadan birleşmelerini sağlar ve aralarında pislik toplanmasını engeller.
- Haznenin iç köşeleri yuvarlatılmıştır; kolay temizlenir.
- Cihaz standart olarak 4 adet paslanmaz çelikten 50 mm ayakla teslim edilir.
- Suya karşı koruma sınıfı: IPX5.

Sürdürülebilirlik

- [NOT TRANSLATED]



Onay: _____

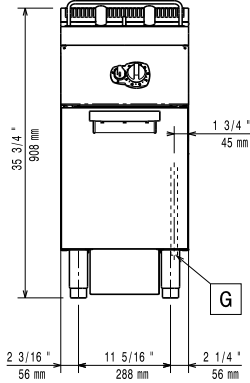
Dahil Aksesuarlar

- 1 Alt dolaplar için kapı, Electrolux - PNC 206350
700&900XP
- 1 18-23 Lt fritözler için 2x1/2 sepet - PNC 927223
900XP

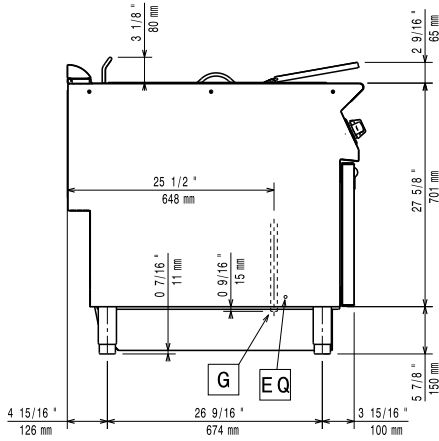
Opsiyonel Aksesuarlar

- 23 litre fritöz için, yağ ve yiyecek PNC 200086
kalıntılarını gidermeye yarayan
paslanmaz çelik yağ filtresi - 900XP
- Birleşme yerleri için kapama kiti - PNC 206086
700&900XP
- Egzost borusu, çap:120 mm - PNC 206126
700&900XP
- Egzost kondenseri uyum çemberi, PNC 206127
çap:120 mm - 700&900XP
- 2'si frenli 4 tekerlek kiti - 700&900XP PNC 206135
- Flanşlı ayak kiti - 700&900XP PNC 206136
- 2 yan tekmelik - 900XP PNC 206180
- 23 Lt fritözler için hijyenik kapak - PNC 206201
900XP
- Ön tekmelik, 23 Lt fritöz için - 900XP PNC 206203
- Yağ drenajı için uzatma - 700&900XP PNC 206209
- Baca tipi sırt 400 mm - 700&900XP PNC 206303
- Duman kondenseri, ½ modul için, PNC 206310
Çap:120 mm - 700XP
- Alt dolaplar için kapı, Electrolux - PNC 206350
700&900XP
- Fritözlere tekerlek monte etmek için PNC 206372
taban suportsu-900XP
- Egzost bacası için ince delikli baca PNC 206400
ağız, 400mm-700&900XP
- - NOT TRANSLATED - PNC 206467
- 2 yan kapama paneli H=700, d=900 - PNC 216134
900XP
- 23 litre fritöz için tortu toplama tepsisi PNC 921023
(hazne içine koymak için) - 900XP
- İndirek ısıtmalı kaynatma kazanları için PNC 927222
korozyonu önleyen katkı maddesi -
700&900XP
- 18-23 Lt fritözler için 2x1/2 sepet - PNC 927223
900XP
- Gazlı cihazlar için regülatör - PNC 927225
700&900XP
- 18-23 Lt fritözler için 1/1 sepet - 900XP PNC 927226
- 23 Lt fritöz drenaj borusu açma çubuğu PNC 927227
- 900XP
- 23 Lt fritöz-ünlü ürünler için deflektör - PNC 960645
900XP

Ön

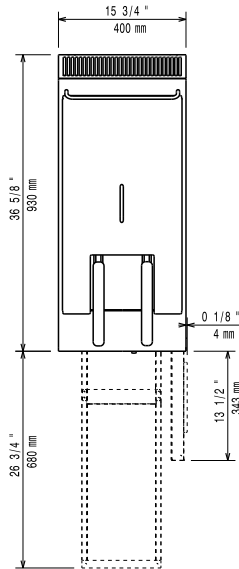


Yan



EQ = Topraklama vidası
G = Gaz bağlantısı

Üst

**Gaz:**

Gaz Gücü:	391331 (E9KKGABAMCA)	21 kW
Standart gaz dağıtımı:		Doğal Gaz
Gaz Tipi Seçeneği:		LPG;Doğal Gaz
Gaz Girişi:		1/2"

Temel bilgiler:

Kullanılabilir hazne boyutları (genişlik):	340 mm
Kullanılabilir hazne boyutları (yükseklik):	575 mm
Kullanılabilir hazne boyutları (derinlik):	400 mm
Hazne Kapasitesi:	21 lt MIN; 23 lt MAX
[NOT TRANSLATED]	28.4 kg/saat
Termostat Aralığı:	120 °C MIN; 190 °C MAX
Net ağırlık:	57 kg
Ambalajlı ağırlık:	75 kg
Ambalaj yüksekliği:	1080 mm
Ambalaj genişliği:	480 mm
Ambalaj derinliği:	1020 mm
Ambalajlı hacim:	0.53 m ³

If appliance is set up or next to or against temperature sensitive furniture or similar, a safety gap of approximately 150 mm should be maintained or some form of heat insulation fitted.

[NOT TRANSLATED]**Sertifika grubu:**ASTM F1361-Deep fat fryers
GF91M23